



TENSIÓN PELIGROSA

Únicamente el personal de mantenimiento eléctrico especializado deberá instalar y prestar servicios de mantenimiento en este equipo. Cortar la alimentación del equipo antes de realizar cualquier trabajo en él. No abrir en carga las bornas de seccionamiento de la parte continua. Las partes activas seguirán estando, en cualquier caso, bajo tensión.

HAZARDOUS VOLTAGE

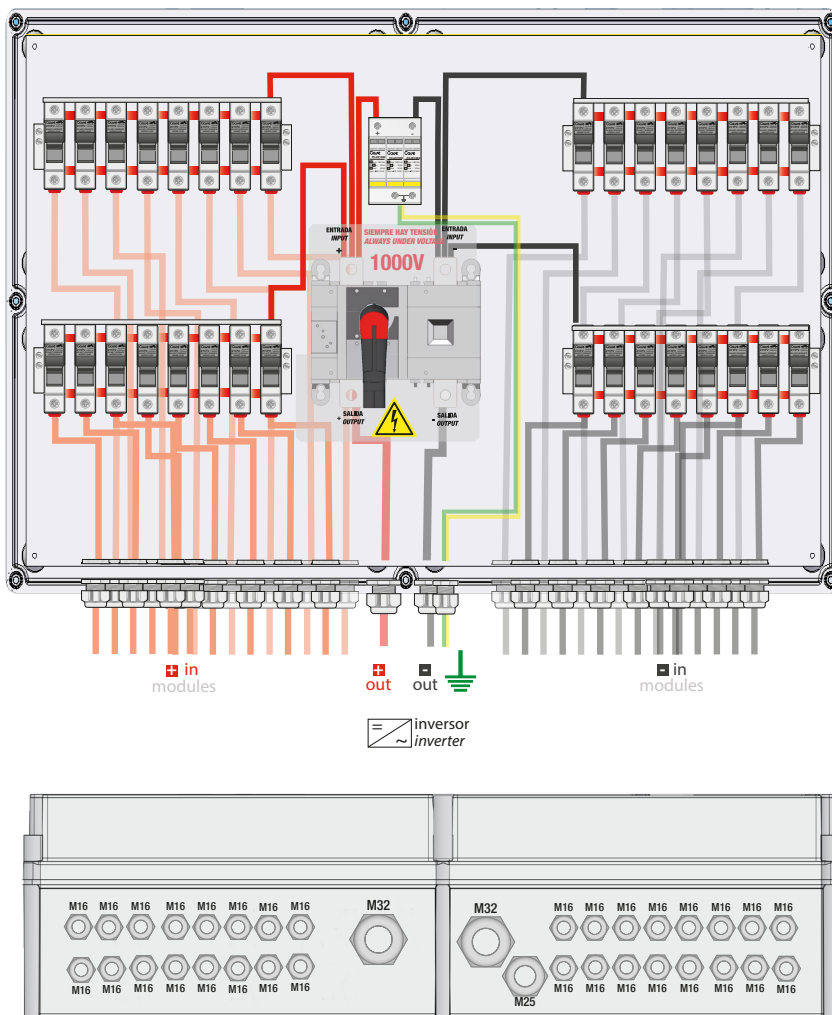
This equipment must be installed and serviced only by qualified electrical personnel. Turn off the equipment before maintenance work. Do not open fuse-holder under load. Active parts always under voltage.

Ref. SPxx1025Pyy

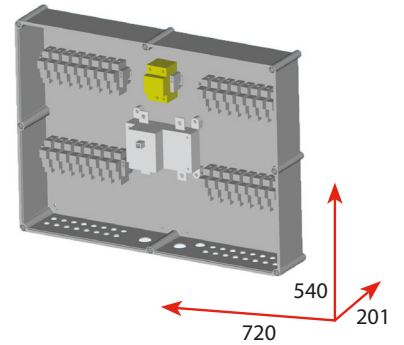
xx = 11 ... 16
yy = 10/12/15

Características / Characteristics	Valores / Values
Nº strings	11... 16
Tensión máxima / Maximum voltage	1000 V
Intensidad PV (Isc) / PV current (Isc)	250 A
Protección fusible / Fuse protection	Si / Yes
Prot. contra sobretensiones Clase II / Overvoltage protection Clase II	PST31PV
Tensión de régimen perm. máx. (Uc) / Max. continuous oper. voltage (Uc)	1060 VDC
Corriente de descarga nominal (In) / Nominal discharge current (In)	20 kA
Corriente de descarga máx. (Imax) / Maximum discharge current (Imax)	40 kA
Nivel de protección a In (Up) / Protection level at In (Up)	3.6 kV
Protección fusible (A) / Fuse protection (A)	10/12/15 gPV

Diagrama de cableado / Wiring diagram



Dimensiones / Dimensions (mm)



Material

Caja/Base:
Poliéster reforzado fibra vidrio
Glass reinforced Polyester (GRP)

Tapa/Cover:
Polycarbonato (PC)
Polycarbonate (PC)



11 mm
Min. 1,5 mm²
Max. 25 mm²

10 mm
Min. 4 mm²
Max. 25 mm²

25 mm
Max. 70 mm²

Pz2
5,5-6,5
2,5 Nm

Pz2
2,5 Nm

Hex
M10
20 Nm